

## Sonda Pt 100 sa cevnim navojem Simetri tip SS152

*mart 2002.*



Razmera 1 : 2

### **Odlike:**

- *senzor Pt 100 obezbeđuje tačno i pouzdano merenje*
- *radna temperatura od -80 do +200 °C*
- *radni pritisak do 50 bar na 200 °C*
- *delovi u merenom medijumu su od elektropoliranog prohroma Č. 4580*
- *zaptivenost: IP 65 (potpuno zatvoreno za prašinu i mlaz vode iz svih smerova).*

### **Primena:**

- *merenje temperature od -80 do +200 °C u teškim uslovima.*

Za merenje (time i regulaciju) temperature unutar opsega od -200 do +600 °C, uz relativnu grešku manju od 1 %, najpogodnije je koristiti senzore Pt 100. Ovi senzori omogućavaju tačno i pouzdano merenje jer se proizvode sa malim tolerancijama, i jer na izmerenu vrednost praktično ne utiče temperatura okoline i starenje senzora. Zato su ovi senzori superiorni u odnosu na termoparove i termistore, pa se smatraju "industrijskim standardom" za merenja temperature do +600 °C pa i više.

Sonda, Simetri tip SS152, je sa senzorom Pt 100. Namenjena je merenju temperature u opsegu -80 do +200 °C

Robusna izrada potpuna zaptivenost i cevni navoj, omogućuju korišćenje ove sonde u teškim uslovima.

Zahvaljujući udaljenosti priključaka od procesnog dela, sonda se priključuje uobičajenim kablom za temperaturu do 70 °C.

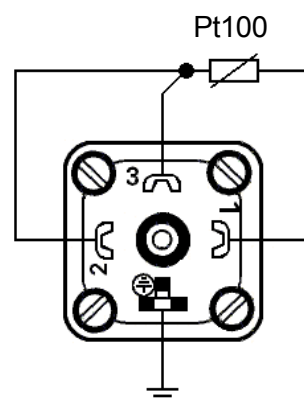
Konektor omogućava brzo i jednostavno odvajanje sonde od kablova pri radovima na postrojenju, rekalkibraciji, ili zameni sonde.

## Tehničke odlike

- Radna temperatura: od -80 do +200 °C.
- Radni pritisak: do 50 bar na 200 °C.
- Vreme odziva za postizanja 90 % stvarne temperature: oko 20 s u vodi brzine 0,2 m/s; ili oko 200 s u vazduhu brzine 2 m/s.
- Senzor: Pt 100 prema IEC 751 (DIN IEC 751), klasa B, vrlo stabilan sa starenjem (staklena enkapsulacija).
- Procesna strana: elektropoliran prohrom Č. 4580; cevni navoj G 1/2, D = 6 mm, l = 150 mm.
- Materijali delova sonde van medijuma: prohrom Č. 4580, duraluminijum, poliamid, guma.
- Priključivanje: trožično ili dvožično, industrijski konektor prema ISO 4400.
- Zaptivenost: IP 65 (potpuno zatvoreno za prašinu i mlaz vode iz svih smerova).

## Priključci na konektoru:

- 1 strujni priključak senzora temperature
  - 2 strujni priključak senzora temperature
  - 3 naponski priključak senzora temperature (u unutrašnjosti sonde povezan za strujni priključak na kontaktu 2)
- ⊥ masa sonde.



## Napomena:

Kada konektor sa kablom nije priključen i pričvršćen zavrtnjem, sonda nije zaptivena! Pri montiranju ili baždarenju paziti da kroz konektor ne uđe tečnost ili prljavština u unutrašnjost sonde.

GK020303